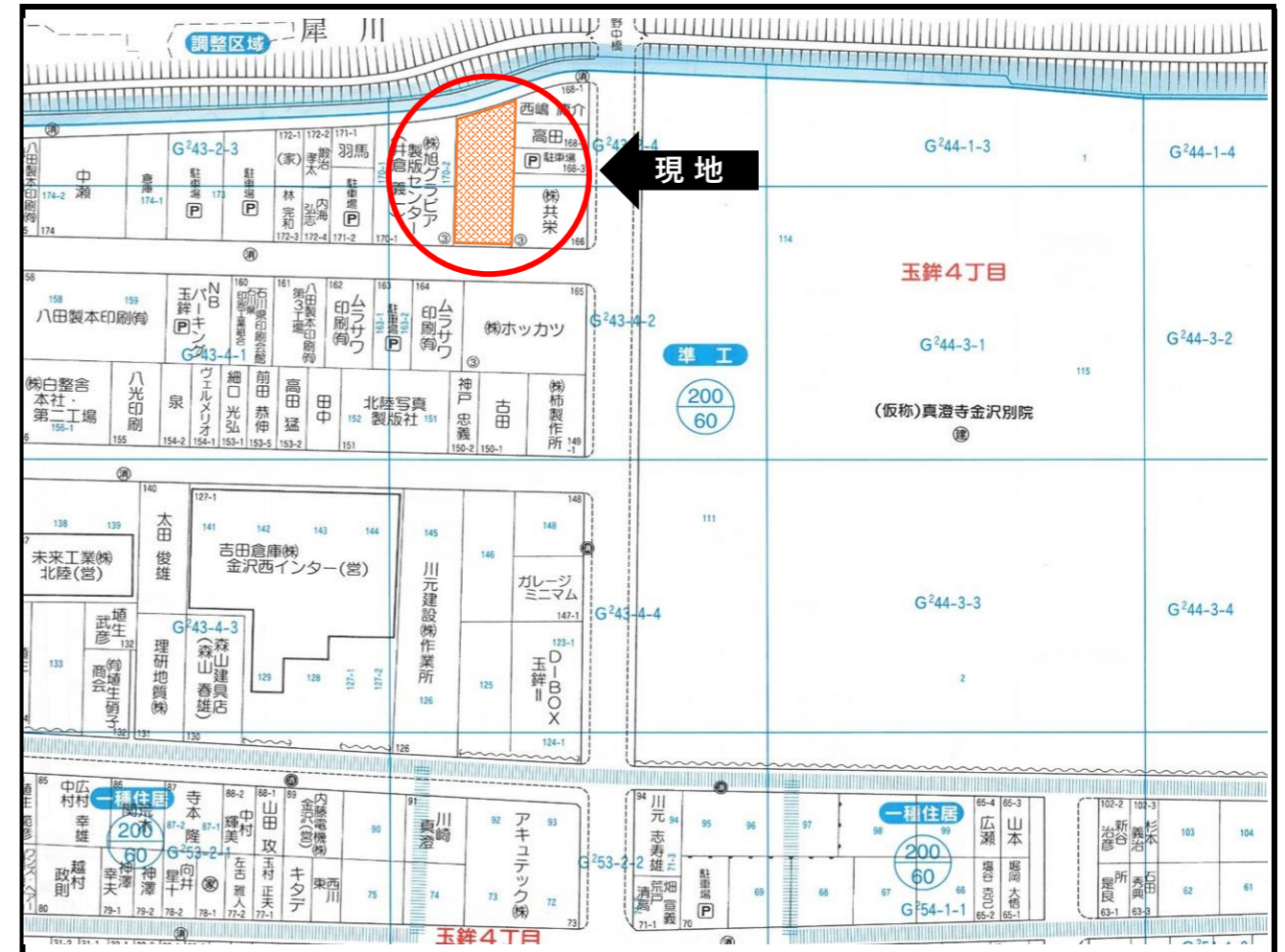
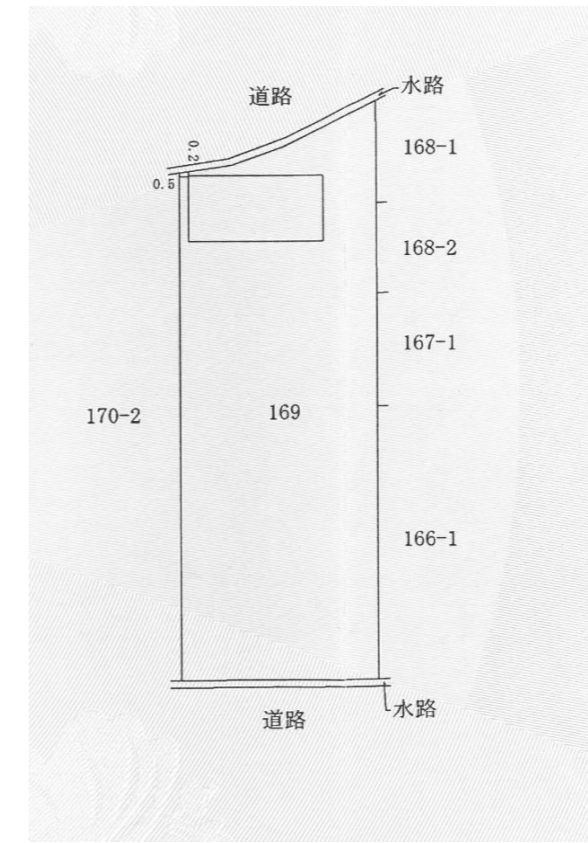


物件案内書 (その他)

種別	売事業用 (一括)		種目	工場・倉庫		
価格	価格	坪単価	プラン総額	内消費税		
	4,480	万円	万円	万円		
所在地	金沢市玉銚四丁目169番地			小学校	米丸	
				中学校	高岡	
所在地備考						
用途地域	準工業地域					
土地	公簿	実測	間口	27.5 m		
	面積	498.06 m ²	建/容	建ペイ率 60 % 容積率 200 %		
		150.66 坪				
	地目	宅地	建築条件	-		
	現状	建付地	国土法届	-		
道路	角地	二方道路	私道負担	-		
	道路1	北 6 m	道路種別	公道		
	道路2	南 9.3 m	舗装	有		
交通	最寄交通機関	北鉄バス『桜田』 バス停下車 徒歩約 10分	最寄施設	ローソン 玉銚五丁目店より 約 200m		
	区分	中古	駐車台数	台		
建物/設備	構造	軽量鉄骨造	延床面積	41.4 m ² 12.52 坪		
	部屋数	地上 1 階 / 地下 0 階	電気	北陸電力		
	間取	ガス	ガス	飲水	公営	
		排水	下水道	負担金	-	
		負担金	-			
その他	引渡日	相談	都計区域	市街化区域		
	地図	刊行社 南部 P52 [F-43]	都市計画			
	特徴					
	備考	・ 現状渡し ・ 上水引込無し				



実際の間取と若干異なる場合がございます。
その際は現状を優先させていただきますのでご了承下さい。



会員名	株式会社オレンジエースト		免 許 番 号	石川県知事 (1)第 4 1 2 0 号	報 酬 額	3%+6万円 (消費税)	取 引 態 様	売主 (指定仲介業者有)
	〒921-8001 金沢市高島3丁目124番地							
	TEL 076-291-6033 FAX 076-291-6034							